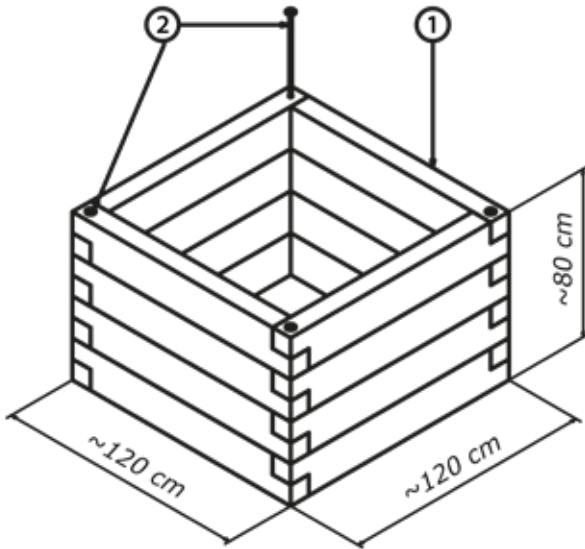


AUFBAUANLEITUNG

DURISOL HOCHBEET K-FORM



SCHRITT 1:

Begradigung eines tragfähigen Untergrundes mit Latte und Wasserwaage.

SCHRITT 2:

Zusammensetzung der Elemente (1) laut Skizze, bis das Hochbeet formfertig ist.

Typenabhängig je nach Form: Beim Zusammensetzen darauf achten, dass die Querstreben (3) passend eingelegt werden können.

Beim Übereinandersetzen der Elemente auf die Position der Durchgangslöcher achten.

HINWEIS:

Das Durisol-Element hat eine geschliffene und eine Natur Oberflächenstruktur. Wählen Sie Ihre bevorzugte Oberfläche für die Außenseite und achten Sie beim Zusammenbau auf die richtige Seite.

PACKLISTE

Nr.	Stück	Teil	Größe cm
1	32		120 x 20 x 10
2	8		78,3 (D12)
3	---		114 x 4 x 1,2

SCHRITT 3:

Die Steckdorne (2) durch die vorhandenen Bohrungen der Durchgangslöcher von oben nach unten einschieben. Hierbei kann ein Gummihammer oder ein Hammer mit einem Holzstück als Zwischenlage (zum Schutz der Verzinkung) sehr hilfreich sein.

Holzbeton ist ein Naturprodukt. Daher sind kleinere Maßtoleranzen nicht auszuschließen!

SCHRITT 4:

Nun können Sie das Hochbeet befüllen. Tipps zum Aufbau finden Sie auch auf unserer Website.

TIPP ZUR VERARBEITBARKEIT BEI EIGENUMBAUTEN:

Die Elemente sind mit einer Bohrmaschine als auch mit einer Hand-, Kreis- oder Motorsäge leicht zu bearbeiten.